

**Wkładka zatraskowa na klucz płaski**

**MATERIAL:** ZnAl ocynkowany galwanicznie.

**UWAGA:** Możliwość zastosowania bębna na klucz 1333 lub wg zam. klienta.

**Profile half cylinder**

**MATERIAL:** ZnAl, zinc plated.

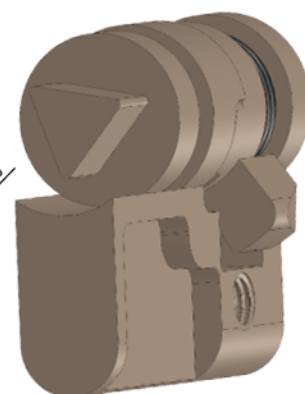
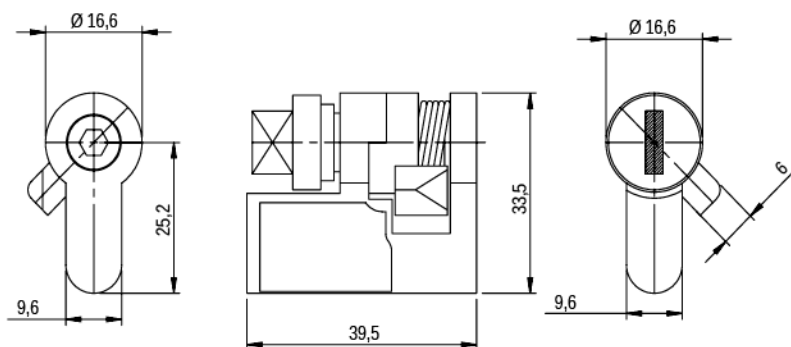
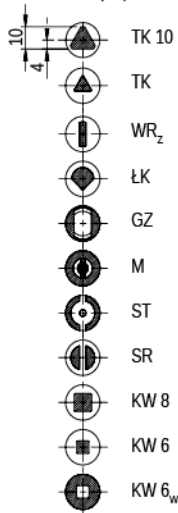
**NOTE:** 1333 on request.

**Пружинный вкладыш для ключа**

**МАТЕРИАЛ:** ZnAl - гальваническое цинкование.

**ВНИМАНИЕ:** Возможное применение цилиндрического механизма с ключом 1333.

Inserts  
Form der Front des Profilzylinders  
Форма окончания профильного штифта



**Wkładka zatraskowa na klucz kształtowy**

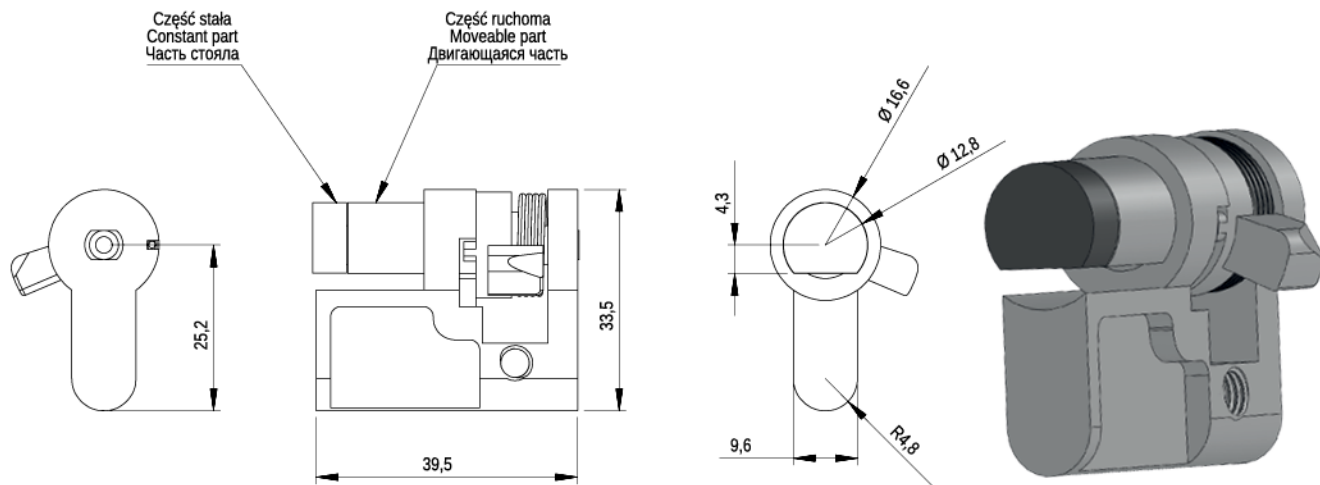
**MATERIAL:** ZnAl, ocynkowany galwanicznie.

**Profile half cylinder with insert**

**MATERIAL:** ZnAl, zinc plated.

**Пружинный вкладыш**

**МАТЕРИАЛ:** ZnAl, гальваническое цинкование.



**Wkładka zatrzaskowa WZ TS na klucz kształtowy**

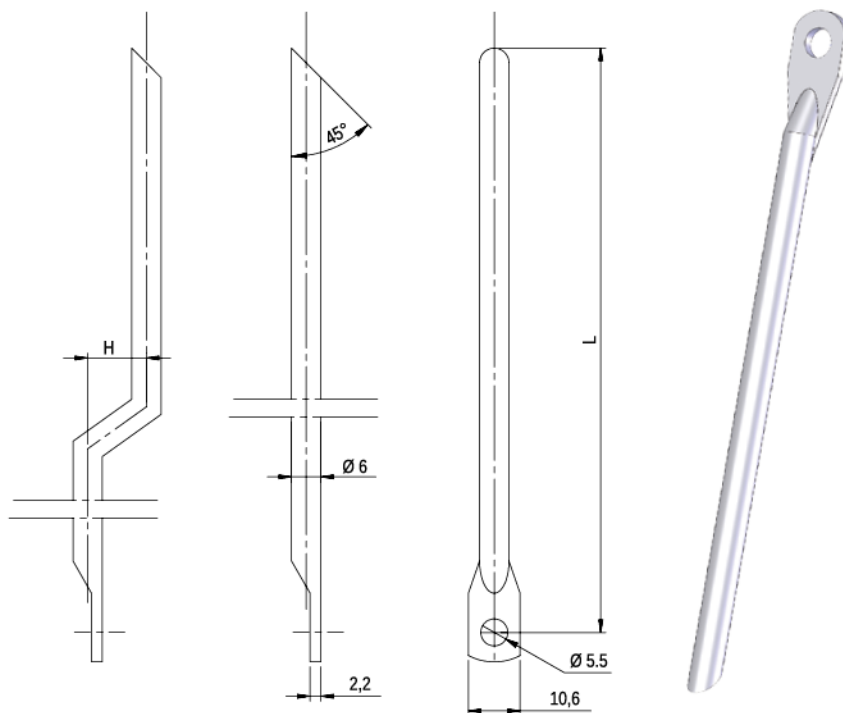
**MATERIAL:** ZnAl, ocynkowany galwanicznie.

**Profile half cylinder WZ TS with insert**

**MATERIAL:** ZnAl, zinc plated.

**Пружинный вкладыш WZ TS**

**МАТЕРИАЛ:** ZnAl, гальваническое цинкование.



**Cięgno Ø 6**

**MATERIAL:** Pręt stalowy ocynkowany.

**UWAGA:** Długość L oraz wielkość zagięcia H cięgna wg zam. klienta.

**Rod Ø 6**

**MATERIAL:** Steel, zinc plated.

**NOTE:** L-length and H-dimension to be ordered.

**Тяга Ø 6**

**МАТЕРИАЛ:** Оцинкованная сталь.

**ВНИМАНИЕ:** Длина L и величина изгиба H тяга производится по заказу покупателя.